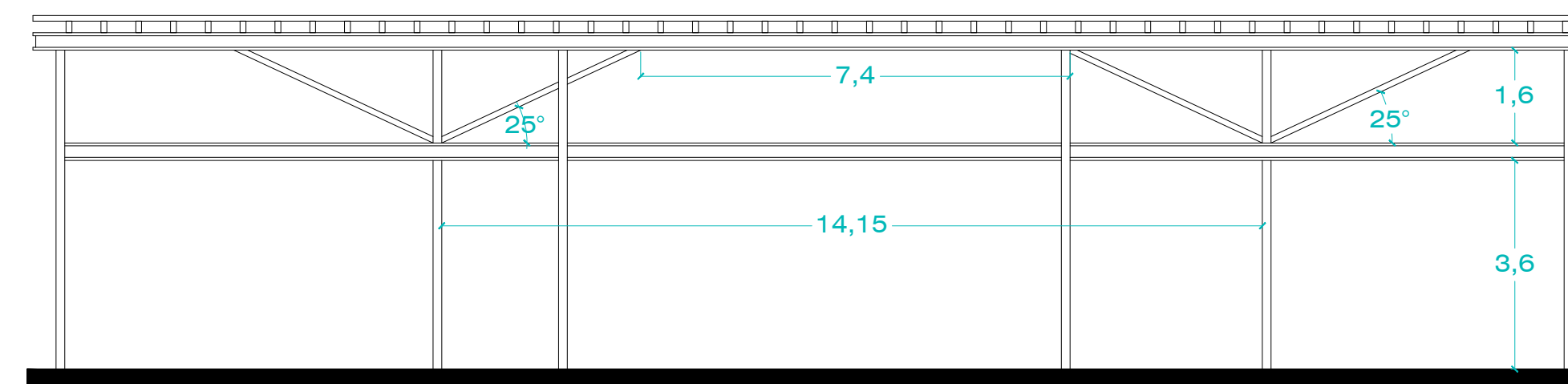
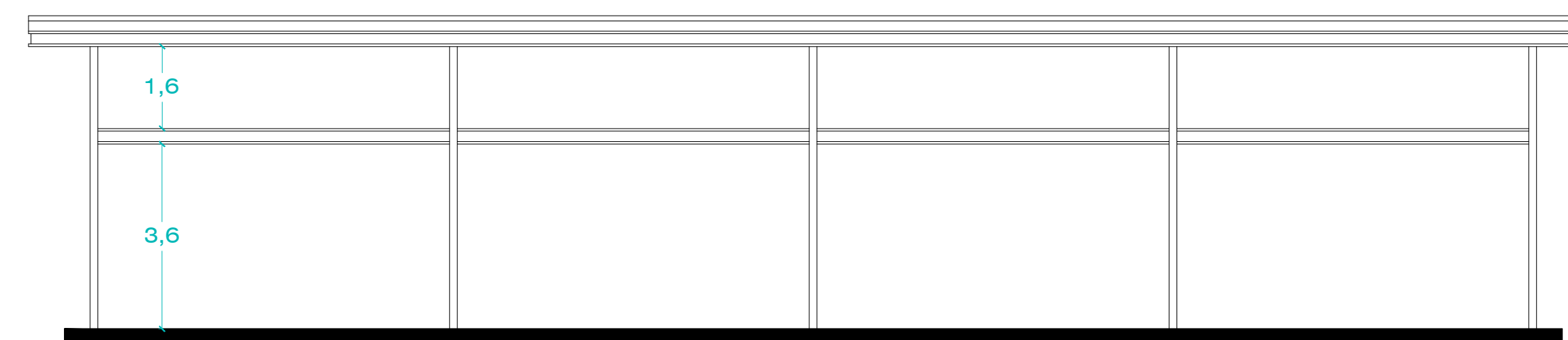


PLANTA TIPO (PB)

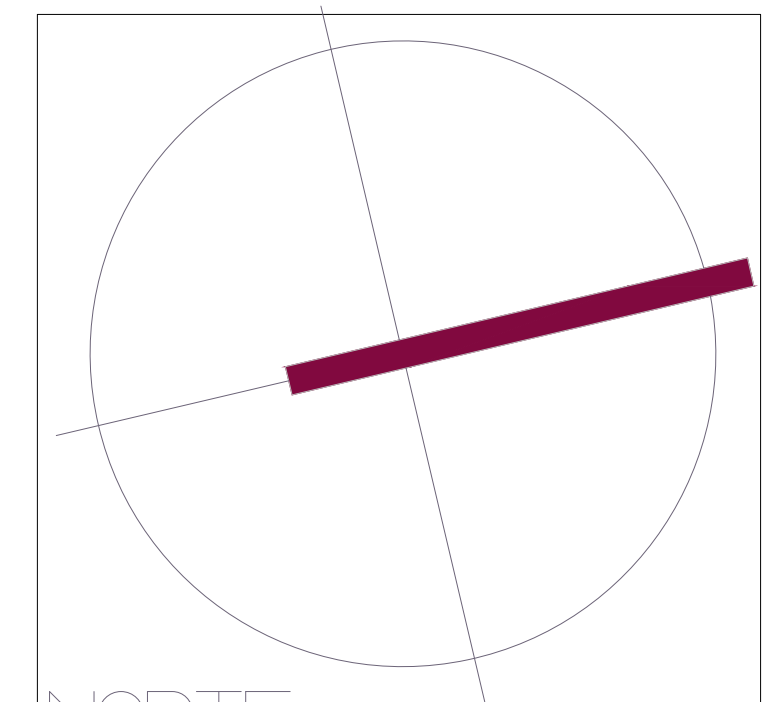
- HSS
- VIGA 12X4"
- VIGA 12X6 1/2"
- MONTEN CANAL 8X8", Cal. 14



FACHADA ORIENTE



FACHADA NORTE



NORTE

Croquis de Localización:

Simbología:

Especificaciones:

CARLOS ROTH WASBURD

AVANDARO
VALLE DE BRAVO

Osbaldo Marquez Martinez
CED. PROF. 7718514

arquitecto

Cuadro de Construcción

Area terreno: m²

Area construida PB: m²

plano: ANTEPROYECTO

esc.: acot.:

escala grafica

ENERO - 2109

firmas:

numero: 1 de: 1

clave de plano:

AP

o o o o o

S
A
L
O
N

H
O
T
E
L